

精密マシンバイス

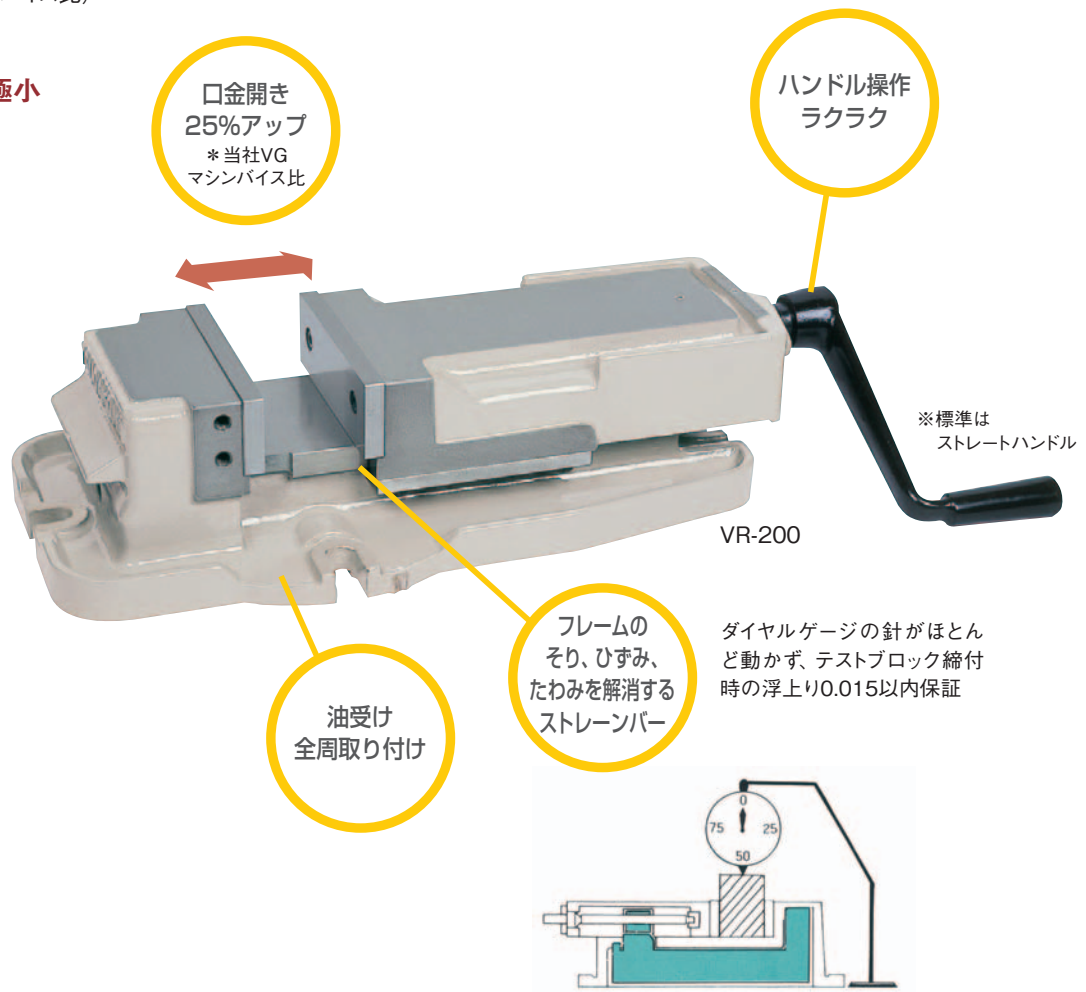
VR 150, 200, 250



金型、治具、試作品製作で
高い実績と評価を誇るベーシックモデル

■ 締付力30%アップ
(当社VGマシンバイス比)

■ 口金倒れも極小



VR-200

※標準は
ストレートハンドル

ダイヤルゲージの針がほとんど動かず、テストブロック締付時の浮上り0.015以内保証

標準装備

- ハンドル(1本/ストレート)
- クランピングボルト、ナット、ワッシャー(2セット)
- ガイドブロック(2個/本体に取付け)

オプション

- ワークストッパー
- 回転台(スイベルベース 型式:VRS)
- L型ハンドル

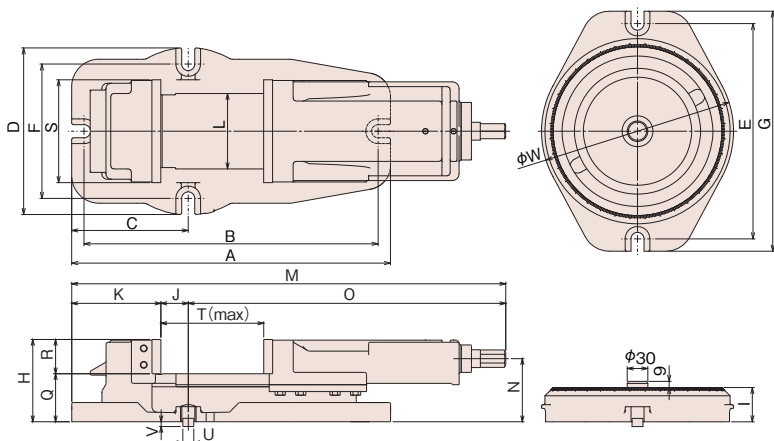
仕様

単位：mm

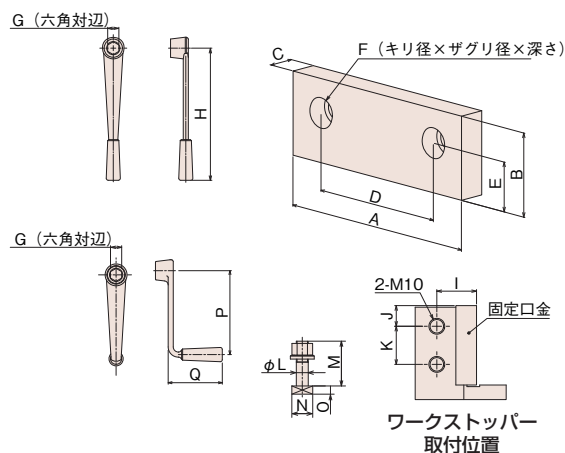
寸法図No.	VR-150	VR-200	VR-250	
口金幅	S	150	200	250
口金高さ	R	50	60	75
口金最大開き	T	150	200	250
ワーク取付面(摺動面)高さ	Q	70	75	95
本体総長さ	M	483~633	600~800	695~945
ガイドブロック幅	U	16h7	20h7	20h7
製品質量	kg	41	70	120

寸法図

単位：mm



■ハンドル・口金・クランピングボルト



	A	B	C	D	E	F	G	H	I	J
VR-150	465	429	170	244	314	196	350	120	50	40
VR-200	580	540	220	274	360	230	400	135	55	60
VR-250	670	630	250	330	410	275	450	170	60	75
	K	L	M	N	O	Q	R	S		
VR-150	130	110	483~633	92	313~463	70	50	150		
VR-200	160	150	600~800	105	380~580	75	60	200		
VR-250	175	190	695~945	132	445~695	95	75	250		
	T	U	V	W						
VR-150	150	16	7	280						
VR-200	200	20	6	316						
VR-250	250	20	6	370						

	A	B	C	D	E	F	
VR-150	150	50	13	100	27	9×14×8.5	
VR-200	200	60	16	140	30	11×17.5×10.5	
VR-250	250	75	18	170	37.5	14×20×12.5	
	G	H	I	J	K	L	M
VR-150	22	260	25	13	24	16	60
VR-200	22	330	30	15	30	18	70
VR-250	27	400	31	20	35	18	75
	N	O	P	Q			
VR-150	26	10	165	106			
VR-200	28	11	235	111			
VR-250	28	11	300	117			

精度

単位：mm

番号	検査項目	100について	許容値
1	本体底面と口金滑り面との平行度	100について	0.010
2	口金と口金滑り面との直角度(直角より小のこと)	100について	0.015
3	テストブロック上面と本体底面との平行度	100について	0.015
4	本体底面のガイドブロックと固定口金くわえ面との直角度	100について	0.015
5	本体底面のガイドブロックと固定口金くわえ面との平行度	100について	0.015
6	口金くわえ面間の平行度	100について	0.020
7	締付時のテストブロックの浮き上り		0.015

