

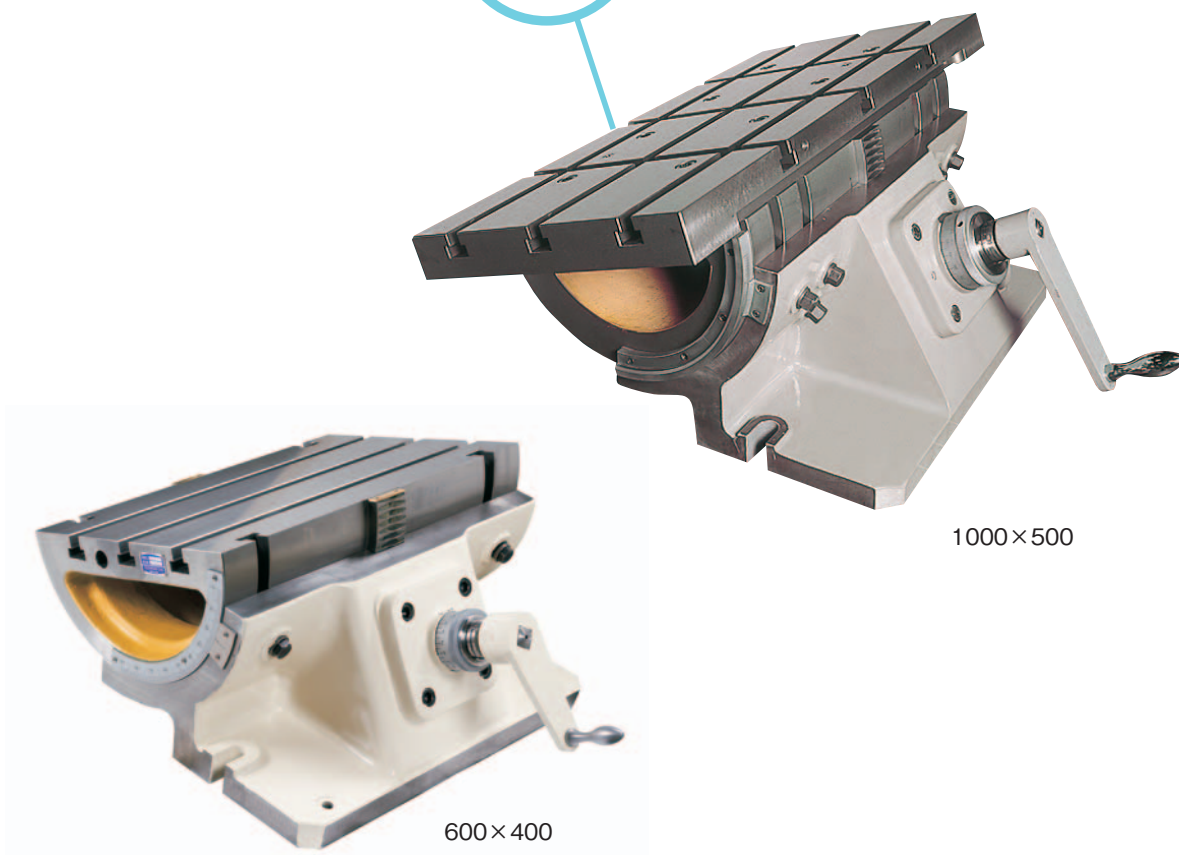
傾斜角テーブル

600×400, 1000×500

自動車部品の大物金型製作などに活躍する
高精度ロングセラー手動角テーブル

■ ケガキ治具
検査治具としても利用可能

傾斜角度は
自由自在
(0~90°)



1000×500

600×400

標準装備

- クランピングボルト、ナット、ワッシャー (2セット)
- ボックススパナ
- 傾斜用ハンドル
- 吊金具

オプション

👉 商品体系 / 付属品一覧 P32

仕様

単位：mm

	600×400	1000×500
テーブル寸法	600×400	1000×500
テーブルTスロット幅	20	22
テーブル高さ(水平時)	280	400
テーブル最大傾斜角度(短手方向)	90°	90°
最小傾斜角度目盛	5'	5'
積載質量 kg	400	700
製品質量 kg	300	600

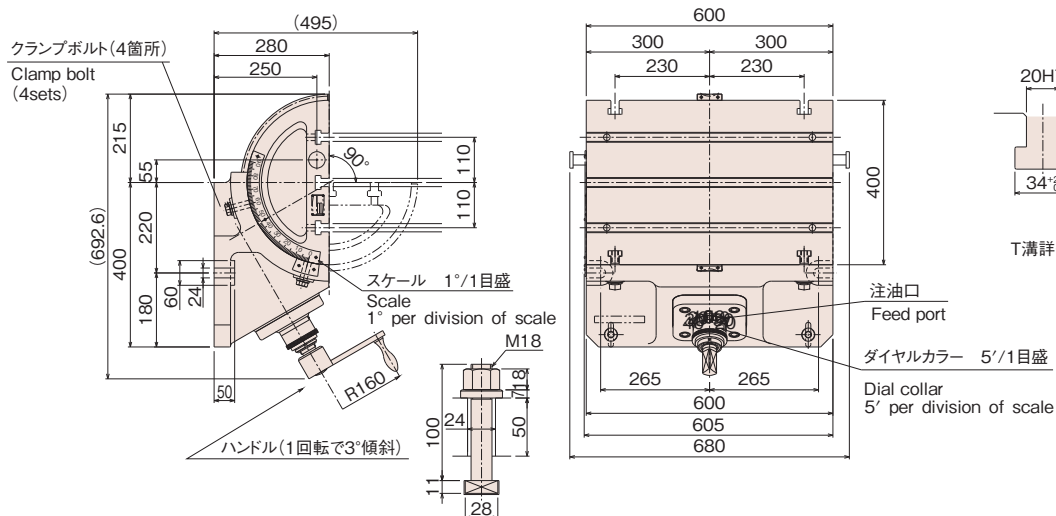
寸法図

単位：mm

600×400

テーブルサイズ：600mm×400mm

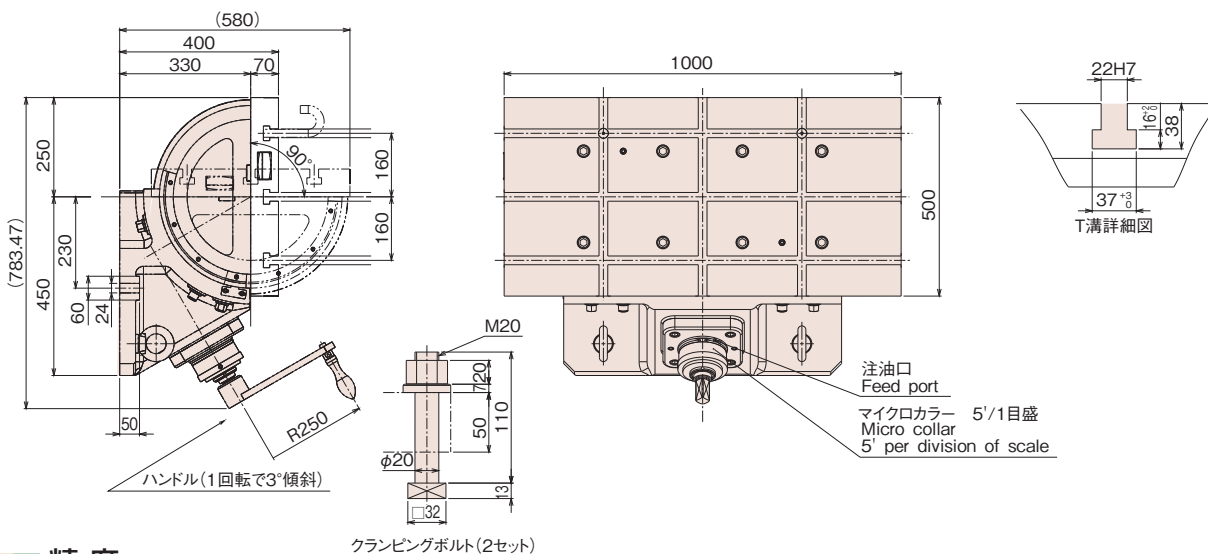
傾斜角度：0°～90°



1000×500

テーブルサイズ：1000mm×500mm

傾斜角度：0°～90°



精度

単位：mm

番号	検査項目		600×400	1000×500
1	テーブル上面の平行度	全長について	0.050	0.050
2	テーブル上面とフレーム下面との平行度	全長について	0.100	0.100
3	テーブルTスロットとフレーム底面との平行度	全長について	0.100	0.100
4	テーブルを傾斜した位置におけるテーブル上面とフレーム底面との平行度	全長について	0.100	0.100
5	傾斜角精度	任意の角度で	±5'	±5'