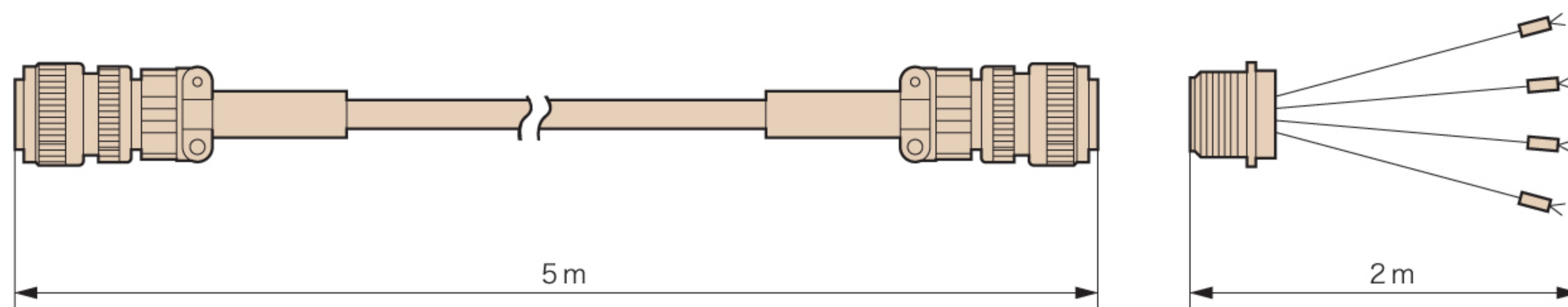
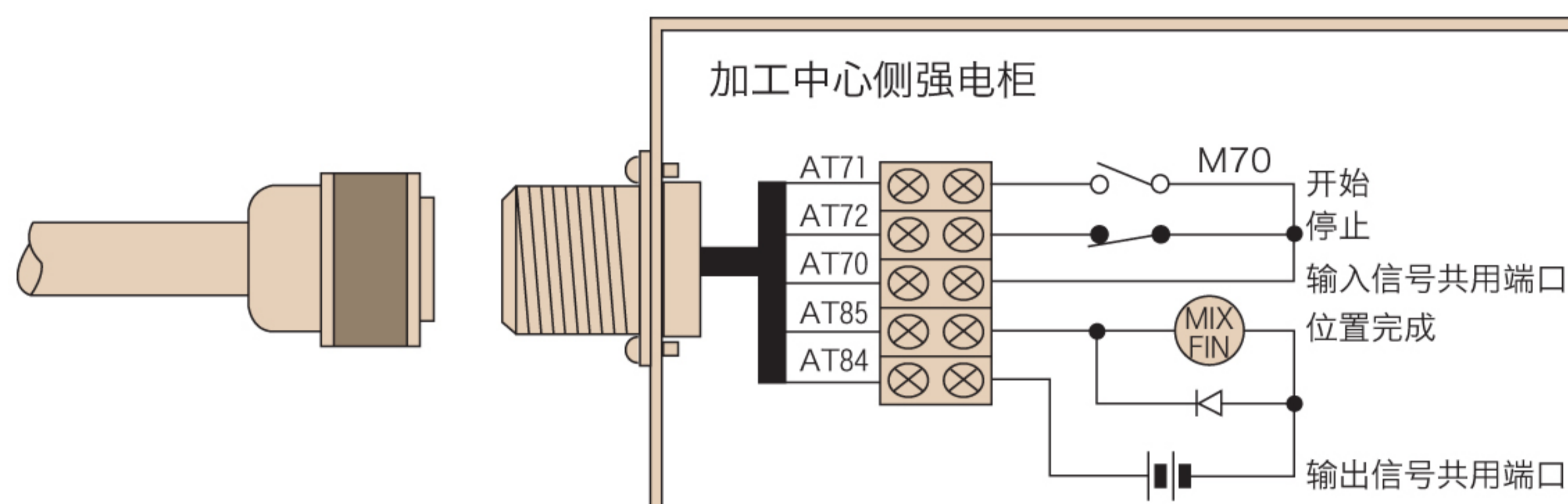
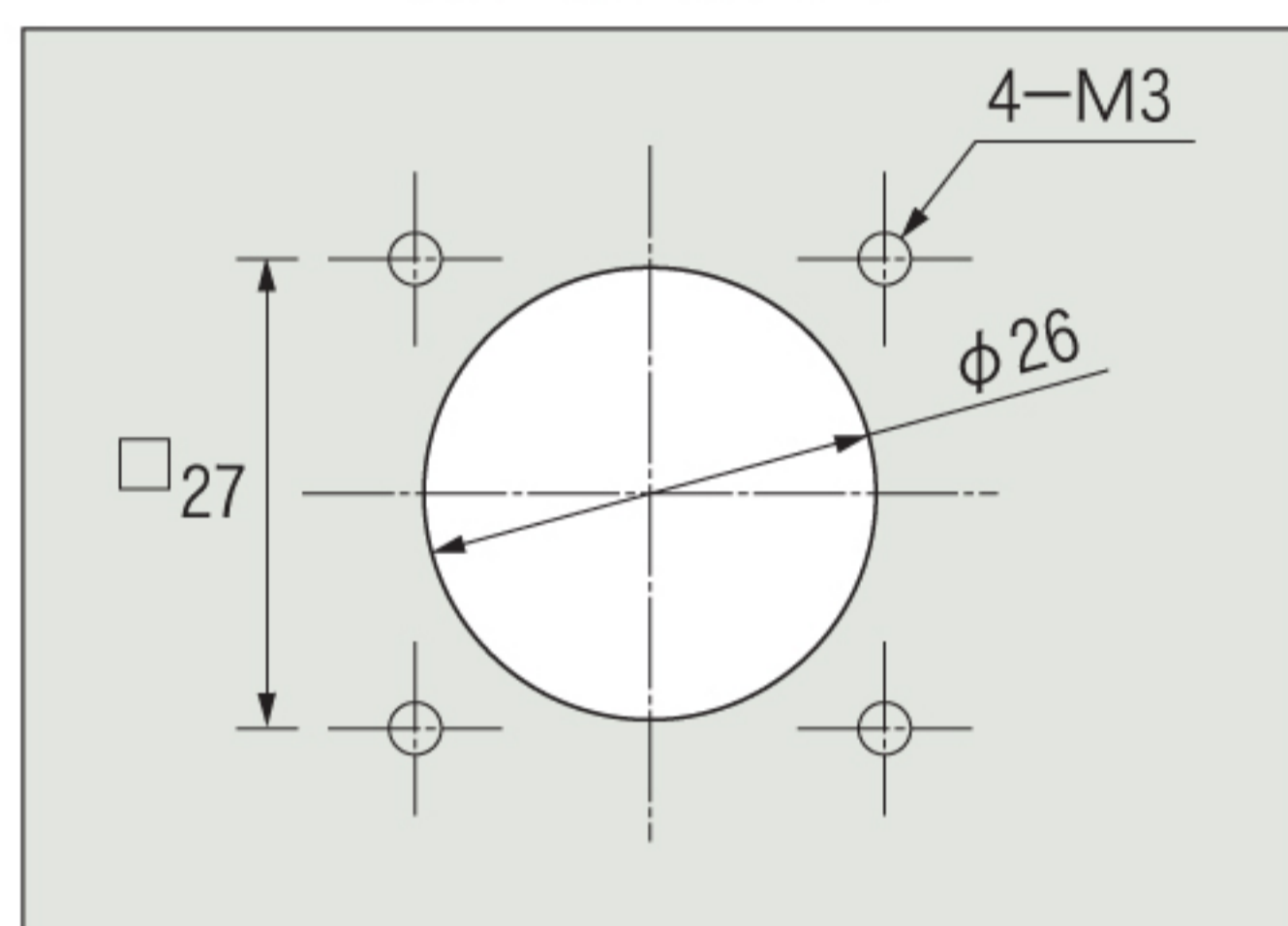


联动线(标准长度5m)



a) 标准联动电缆 M信号和这个完成信号单独联动的电缆

加工中心侧
接口安装尺寸

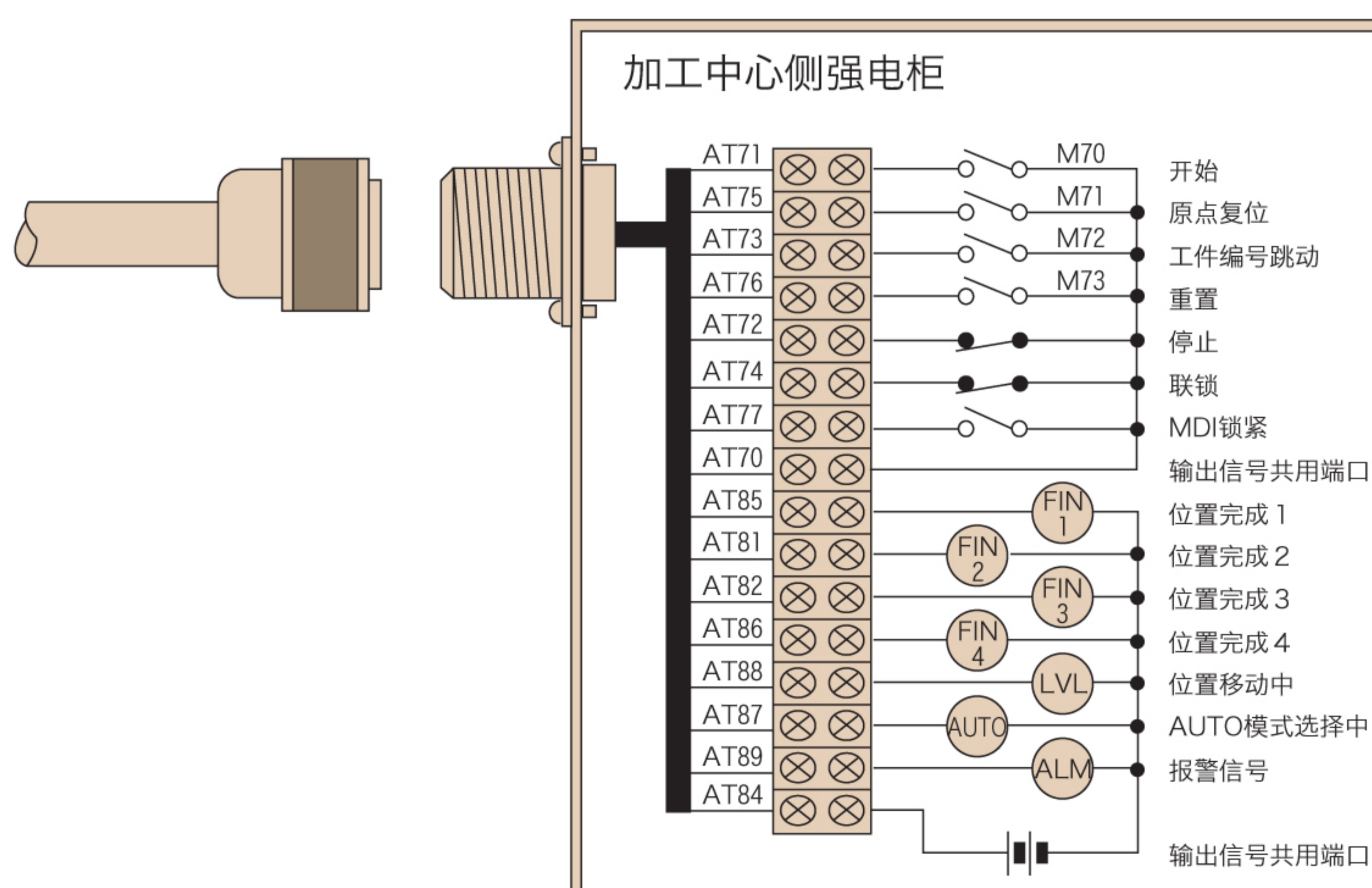
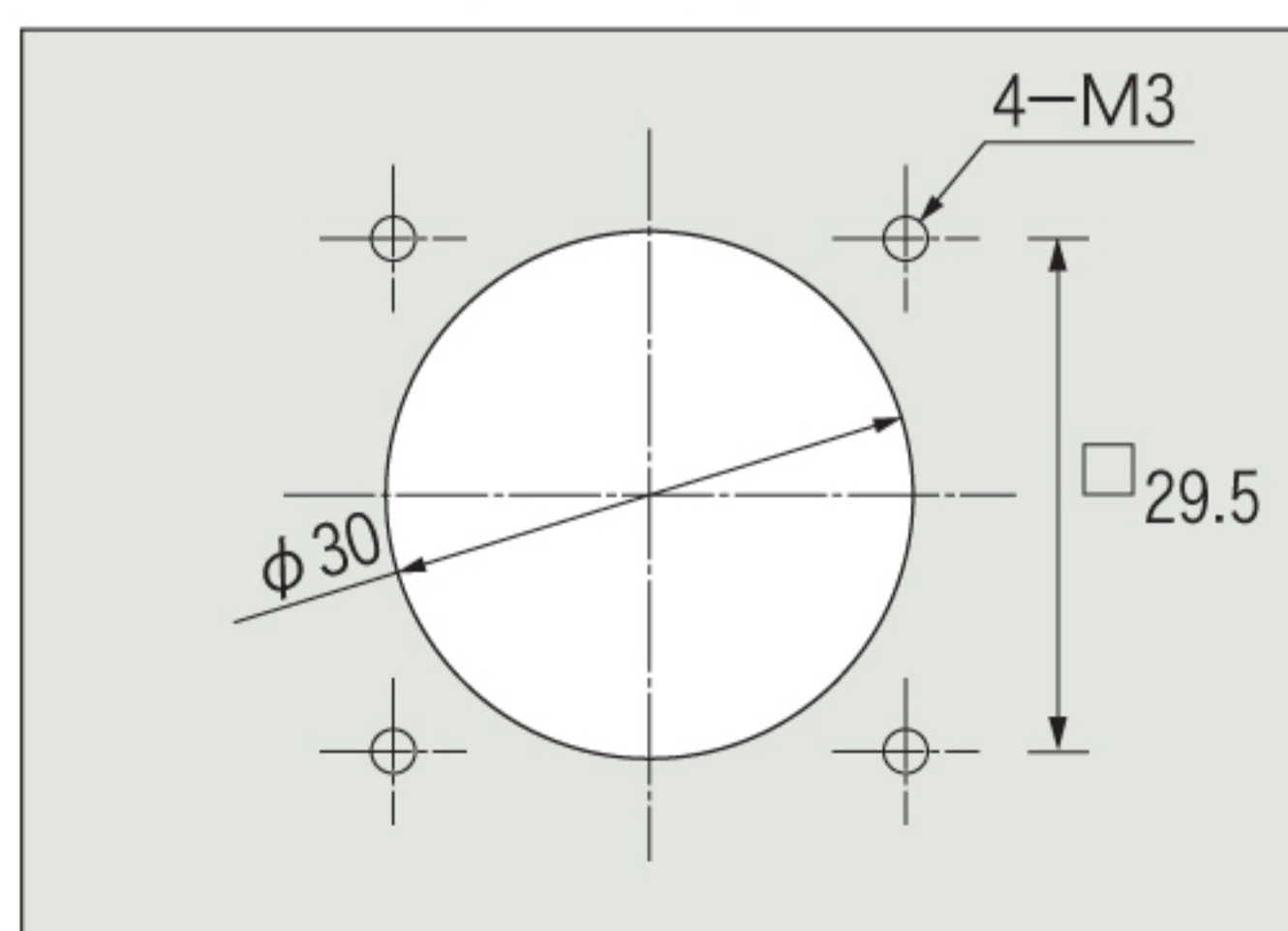


b) 完全装备联动电缆(客户选择)

可以使用停止、联锁输入信号和电平、报警输出信号等多种信号。

另，在使用外部工件编号设定功能、角度数据设定功能、M信号固定输入方式等时，这个以外需要B信号电缆。需要连接方法时，请联系本公司窗口人员。

加工中心侧
接口安装尺寸



注) 1. 使用继电器接受完成信号时，请使用DC24V电源。不能使用AC100、200V。

2. 通过切换内部开关，开始信号可以使用外部DC24V电源。

3. 加工中心侧的继电器必须安装浪涌阻止器，作为外部异常信号对策。