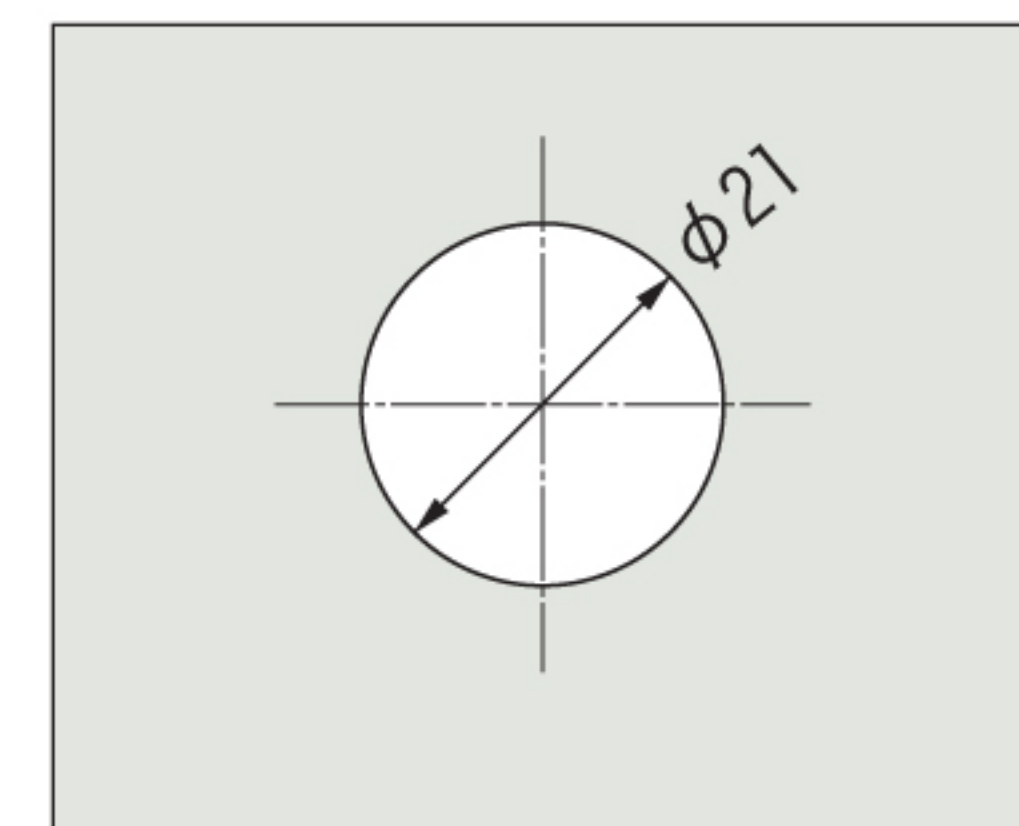


TPC 和加工中心的联动

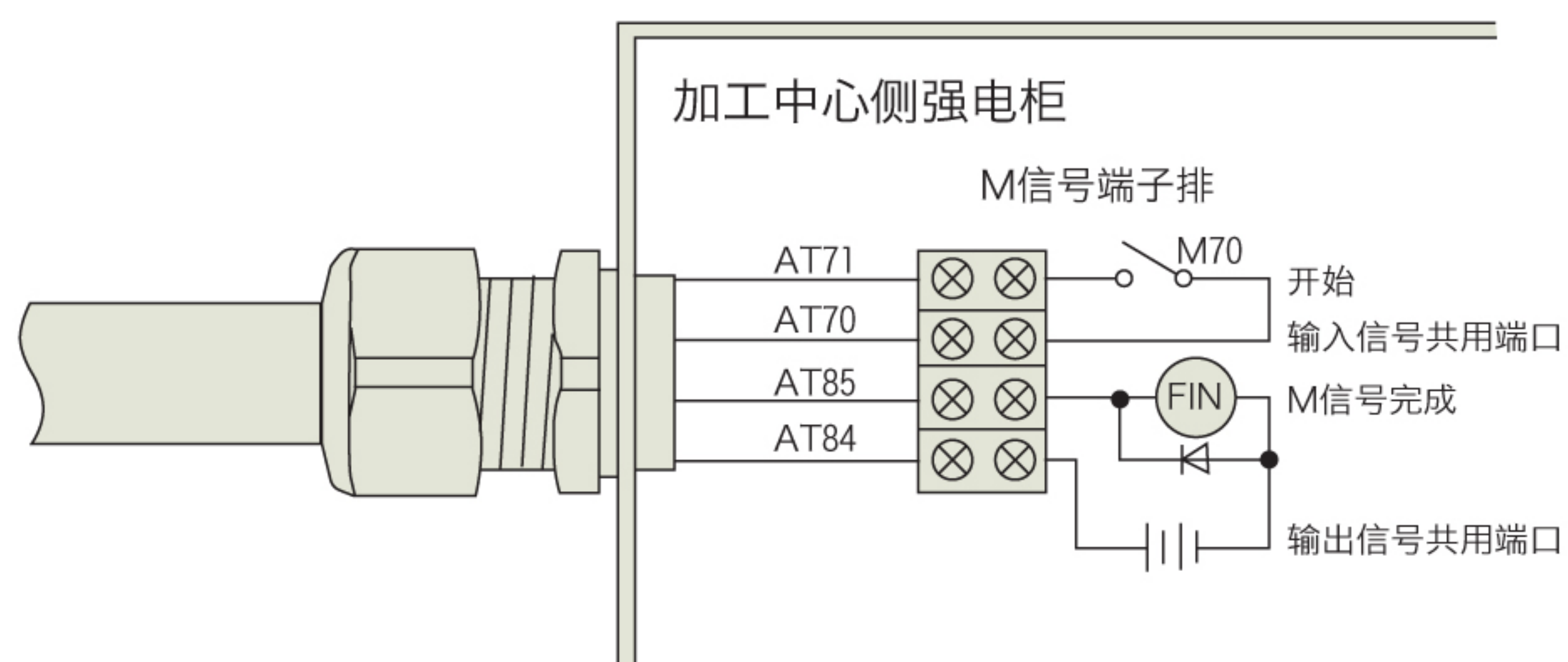
TPC-Jr



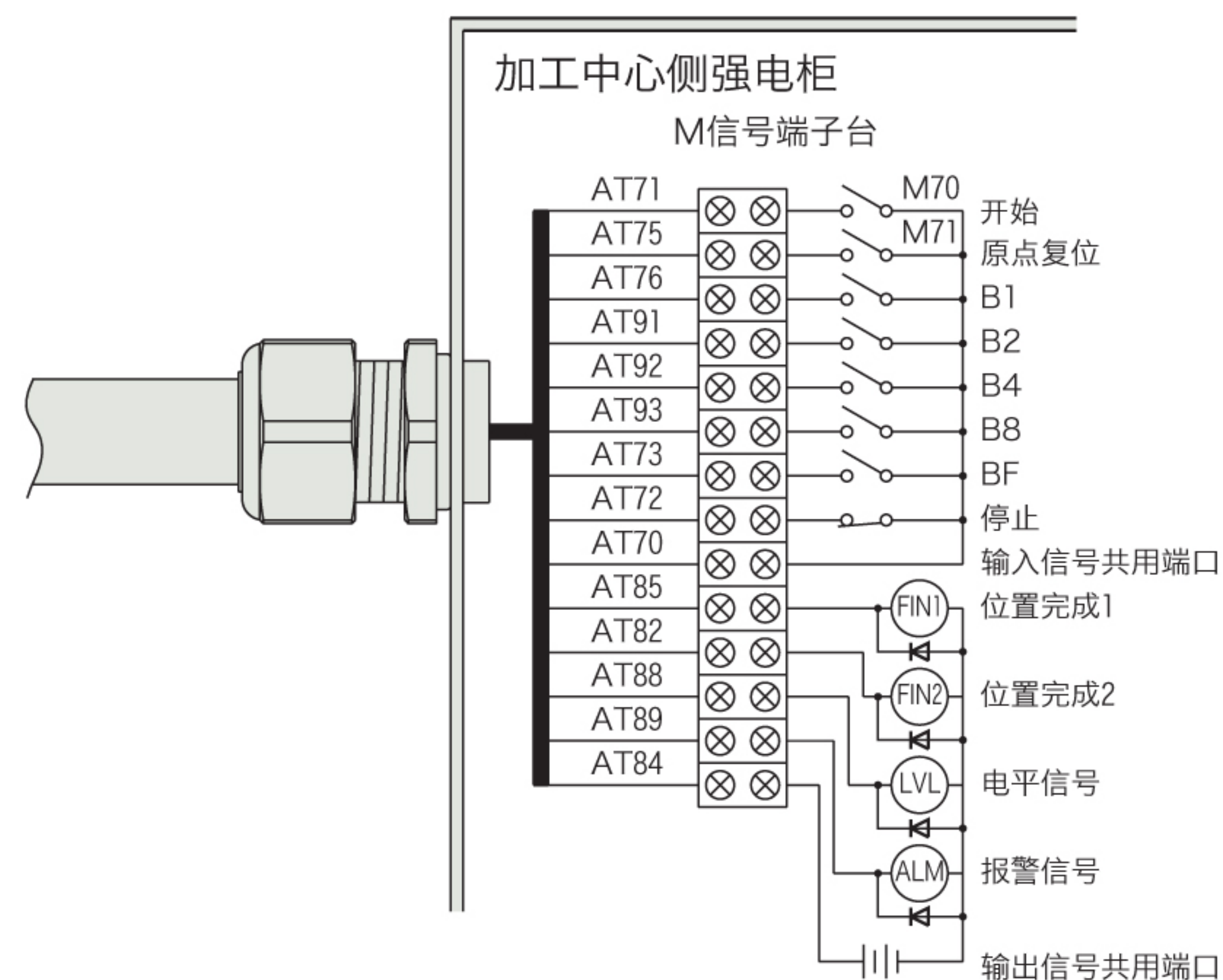
加工中心侧
接口安装尺寸



a) 在使用开始信号和完成输出信号时



b) 使用联动电缆全部信号时



- 注) 1. 使用继电器接受完成信号时, 请使用DC24V电源。不能使用AC100、200V。
2. 通过切换内部开关, 开始信号可以使用外部DC24V电源。
3. 加工中心侧的继电器必须安装浪涌阻止器, 作为外部异常信号对策。